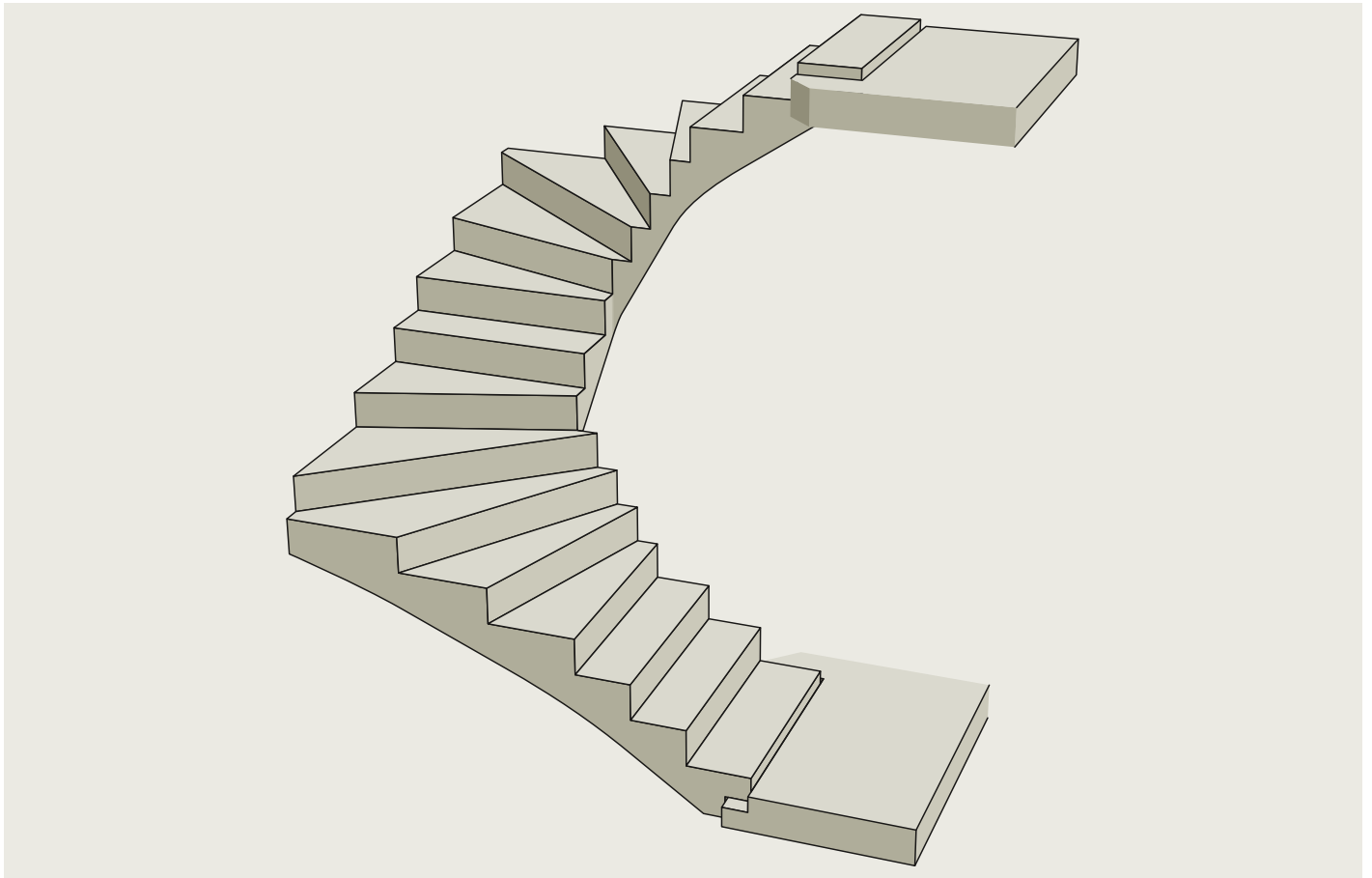


# Lücking Treppen-System (rechts- und linksgewendelt)

Treppen nach DIN EN 14843.

Fertigteiltreppen in gleichbleibender Qualität, die durch maschinelle und rationelle Fertigung und strenge Güteüberwachung gewährleistet wird.



## Technische Daten

### Systemschalungen

12–16 Stufen pro Lauf

### Laufbreite

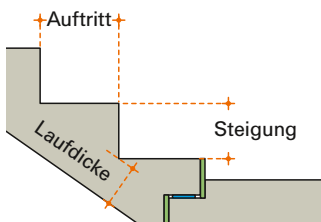
1,00 m  
Minderbreite auf  
Anfrage möglich

### Gewicht

ca. 0,19 t / 100 cm  
breiter Stufe

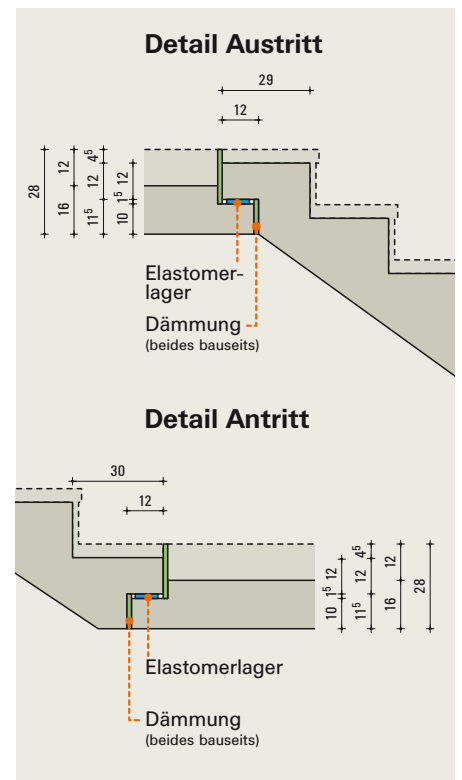
### Oberflächen

Oberseite abgerieben,  
Unterseite und Wange  
schalungsglatt jedoch  
nicht porenfrei

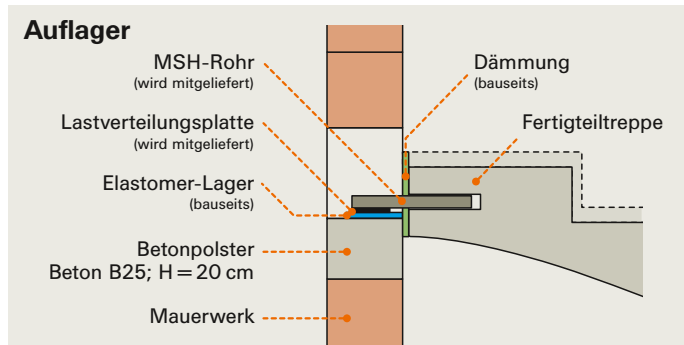


## Versetzanleitung

1. Treppenaussparung und Treppenaufleger kontrollieren. Wandauflagerpunkt bei gewendelten Treppen vorsehen. Die Maße entnehmen Sie aus unseren Plänen.
2. Kontrolle und vorschriftsmäßige Befestigung der Versetzhilfen am Treppenlauf (Schlaufen ganz in Hülse eindrehen).
3. Treppe in die Waagerechte hängen (Kettzüge oder verstellbares Gehänge).
4. Treppe an den Einbauort heben und auf vorbereitete Treppenaufleger legen (Schallschutzelemente).
5. Bei gewendelten Treppen MSH-Rohr mit lastverteilender Platte in Vierkantdolle oder Schallschutz-Tronsole einbauen.
6. Treppe mit Wasserwaage kontrollieren. Kontrolle der Aufbauhöhen am An- und Austritt.
7. Nach Kontrolle der Treppe und der Auflager, kann das Gehänge/Kettzüge entfernt werden.
8. Wandauflagerpunkte bei gewendelten Treppen betonieren.



## Vorbereitung



## Fertighöhen\*

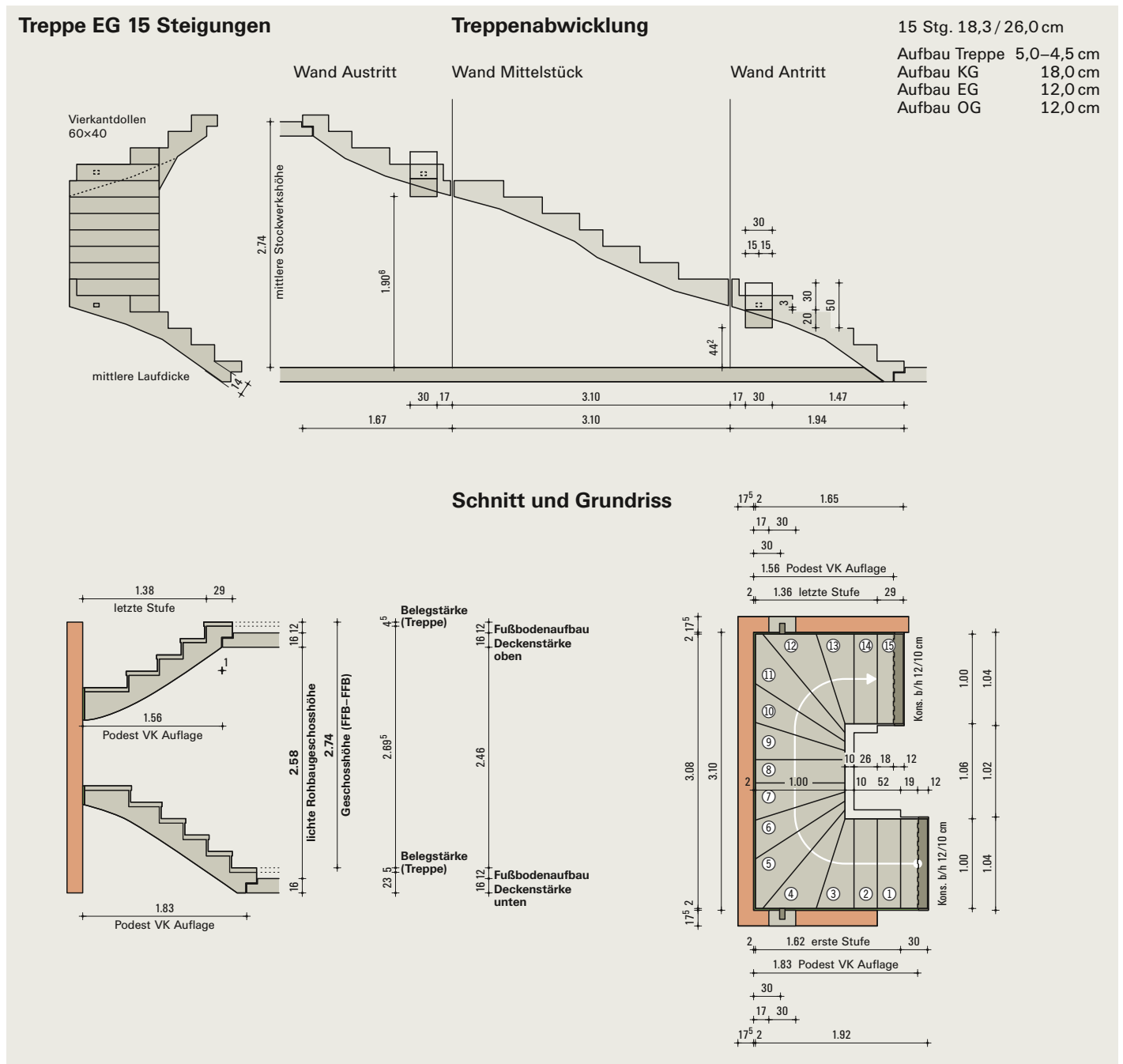
18,3/26 cm

18,9/26 cm

12 Steigungen:	2,20 m	12 Steigungen:	2,27 m
13 Steigungen:	2,38 m	13 Steigungen:	2,46 m
14 Steigungen:	2,56 m	14 Steigungen:	2,65 m
15 Steigungen:	2,75 m	15 Steigungen:	2,84 m
16 Steigungen:	2,93 m	16 Steigungen:	3,03 m

\*) Geschosshöhen (Fertigfußboden – Fertigfußboden)

## Planungsbeispiel



# Vorteile

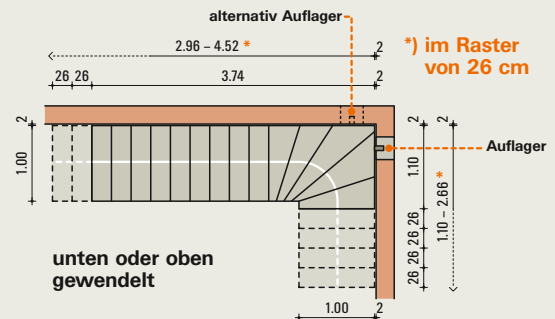
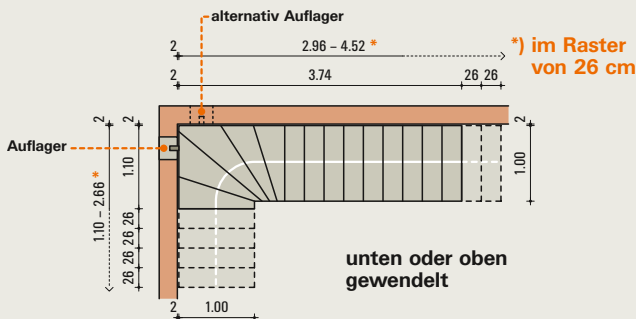
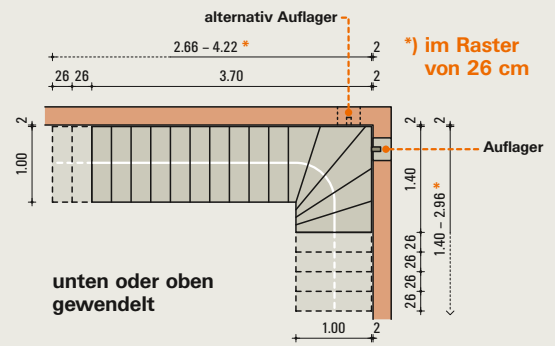
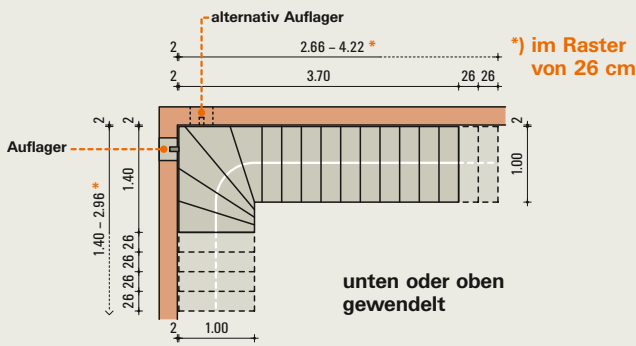
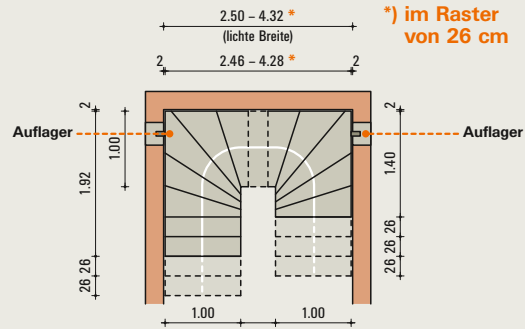
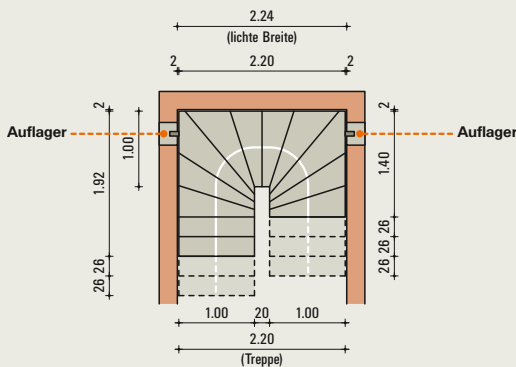
→ mit den Grundtypen sind bis zu 200 weitere Varianten möglich.

→ beste Ausnutzung des Raumangebotes  
 → kurze Verlegezeit  
 → nach Verlegung sofort belastbar

→ schalungsglatte Sichtflächen  
 → nach Verspachtelung etwaiger Poren sofort streich- und tapezierfähig

# Typen

## rechts- und linksgewendelt



# Ausschreibung / Angaben für die Herstellung

## Lücking Fertigteiltreppen gewendelt

liefern in betongrau vom  KG – EG  
 EG – OG  
 links gewendelt   
 rechts gewendelt

Steigungsverhältnis  
 18,3/26 cm   
 18,9/26 cm

Laufbreite 1,00 m ( ..... m)  
 Treppenhausbreite ..... m  
 Anzahl/Steigungen ..... Stck.  
 Geschosshöhe(FFB – FFB) ..... m  
 Deckenstärke oben ..... cm  
 Deckenstärke unten ..... cm  
 Fußbodenaufbau oben ..... cm  
 Fußbodenaufbau unten ..... cm  
 Belagstärke (Treppe) ..... cm  
 Beton: Güteklasse C ..... / .....

Oberseite abgerieben, Unterseite und Wange schalungsglatt jedoch nicht porenfrei.

Die Treppe ist für bauseitigen Belag vorgesehen.