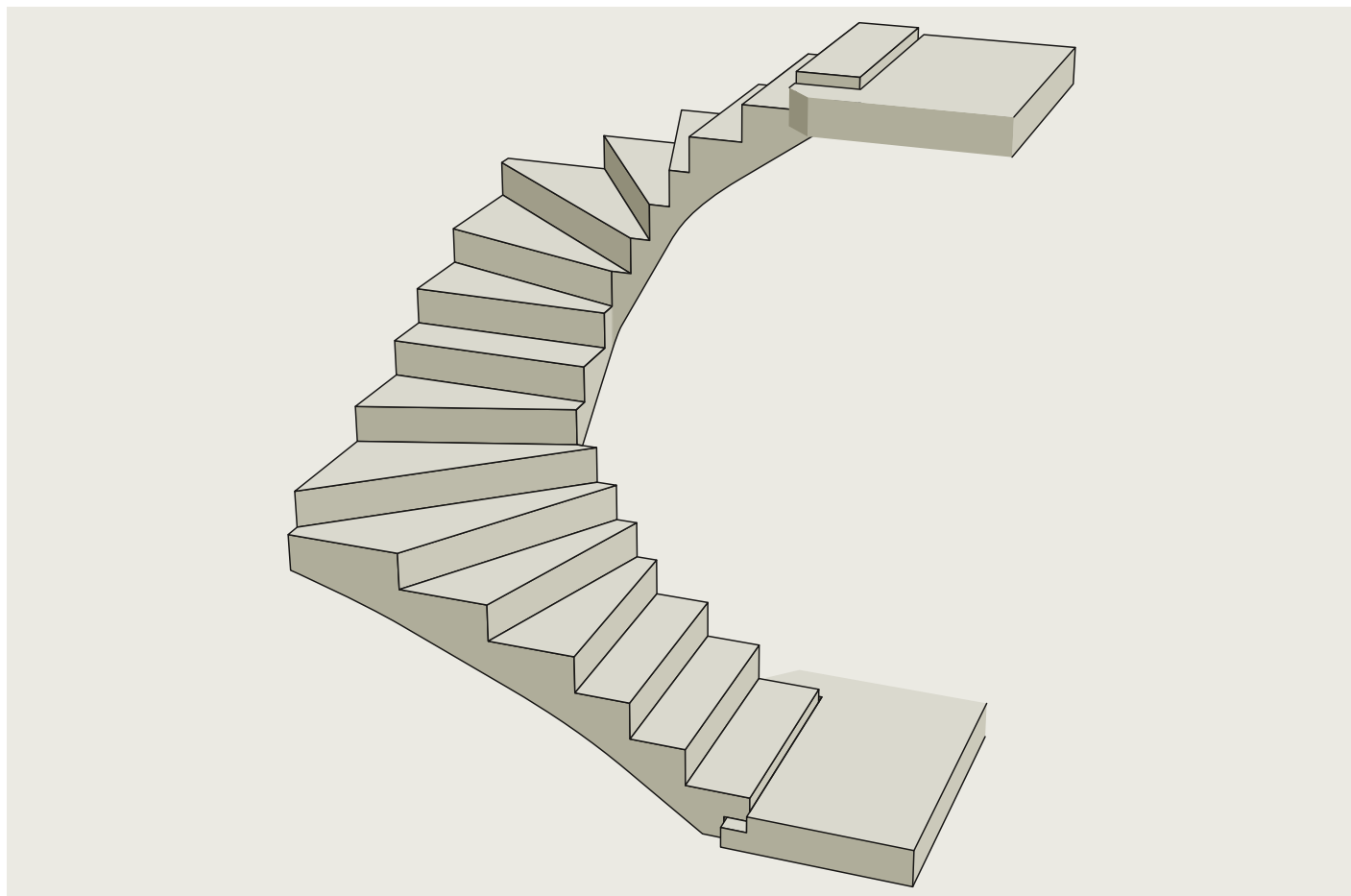


Lücking Treppen-System (rechts- und linksgewendelt)

Treppen nach DIN EN 14843.

Fertigteiltreppen in gleichbleibender Qualität, die durch maschinelle und rationelle Fertigung und strenge Güteüberwachung gewährleistet wird.



Technische Daten

Systemschalungen

12–16 Stufen pro Lauf

Laufbreite

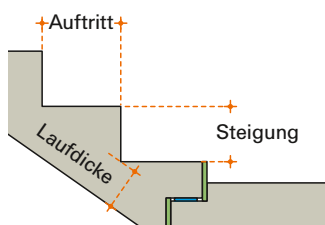
1,00 m Minderbreite auf Anfrage möglich

Gewicht

ca. 0,19 t / 100 cm breiter Stufe

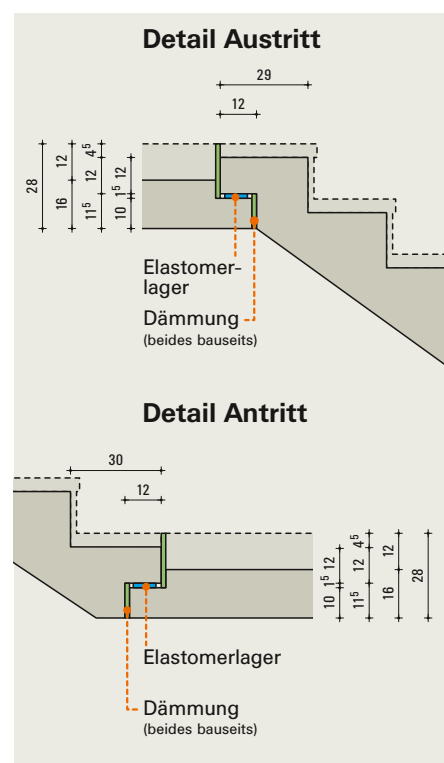
Oberflächen

Oberseite abgerieben, Unterseite und Wange schalungsglatt jedoch nicht porenfrei

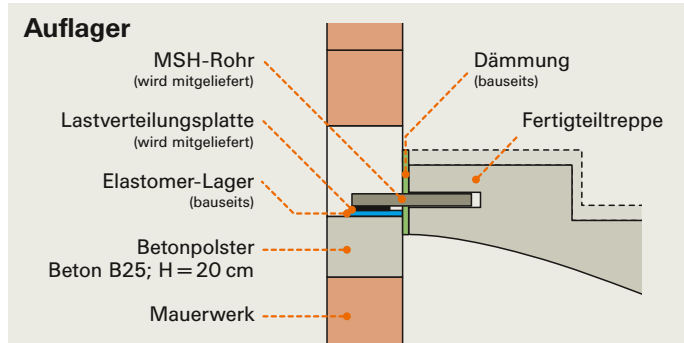


Versetzanleitung

1. Treppenaussparung und Treppenaufleger kontrollieren. Wandauflagerpunkt bei gewendelten Treppen vorsehen. Die Maße entnehmen Sie aus unseren Plänen.
2. Kontrolle und vorschriftsmäßige Befestigung der Versetzhilfen am Treppenlauf (Schlaufen ganz in Hülse eindrehen).
3. Treppe in die Waagerechte hängen (Kettzüge oder verstellbares Gehänge).
4. Treppe an den Einbauort heben und auf vorbereitete Treppenaufleger legen (Schallschutzelemente).
5. Bei gewendelten Treppen MSH-Rohr mit lastverteilender Platte in Vierkantdolle einbauen.
6. Treppe mit Wasserwaage kontrollieren. Kontrolle der Aufbauhöhen am An- und Austritt.
7. Nach Kontrolle der Treppe und der Auflager, kann das Gehänge/Kettzüge entfernt werden.
8. Wandauflagerpunkte bei gewendelten Treppen betonieren.



Vorbereitung



Fertighöhen*

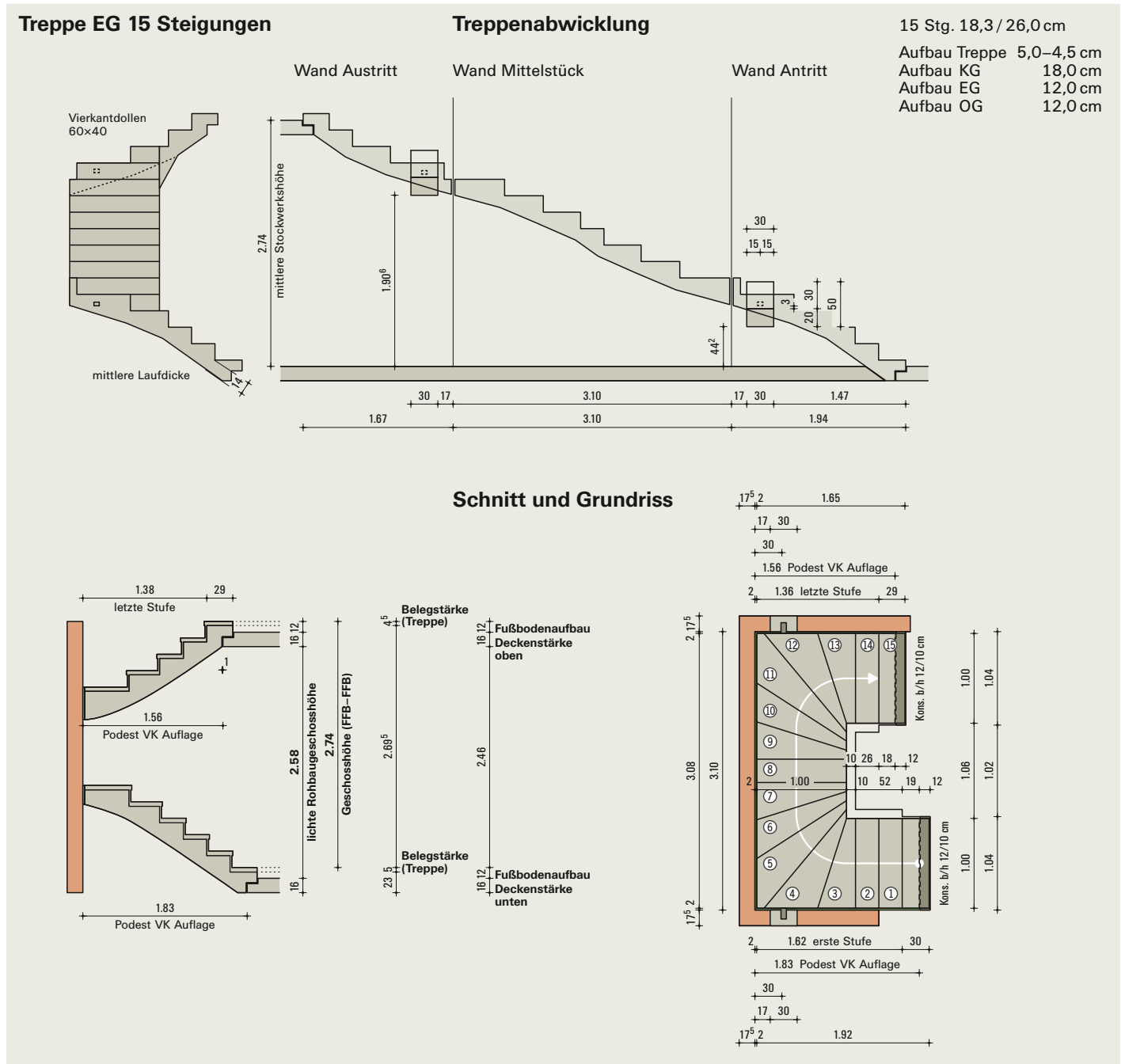
18,3/26 cm

18,9/26 cm

12 Steigungen:	2,20 m	12 Steigungen:	2,27 m
13 Steigungen:	2,38 m	13 Steigungen:	2,46 m
14 Steigungen:	2,56 m	14 Steigungen:	2,65 m
15 Steigungen:	2,75 m	15 Steigungen:	2,84 m
16 Steigungen:	2,93 m	16 Steigungen:	3,03 m

*) Geschosshöhen (Fertigfußboden – Fertigfußboden)

Planungsbeispiel



Vorteile

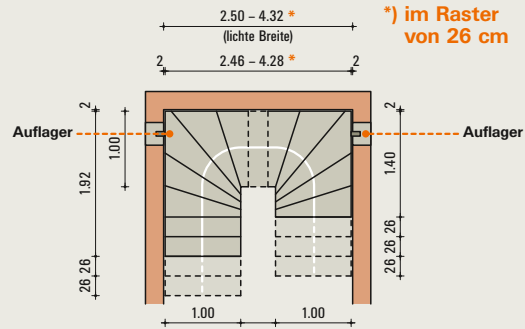
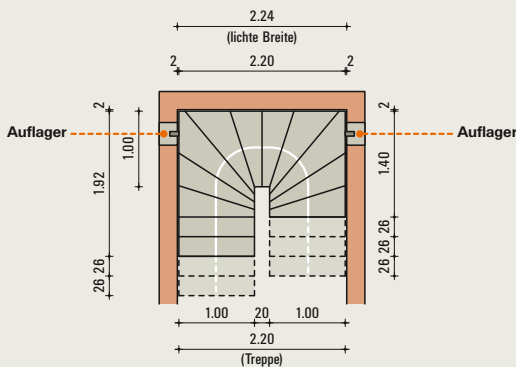
→ mit den Grundtypen sind bis zu 200 weitere Varianten möglich.

→ beste Ausnutzung des Raumangebotes
 → kurze Verlegezeit
 → nach Verlegung sofort belastbar

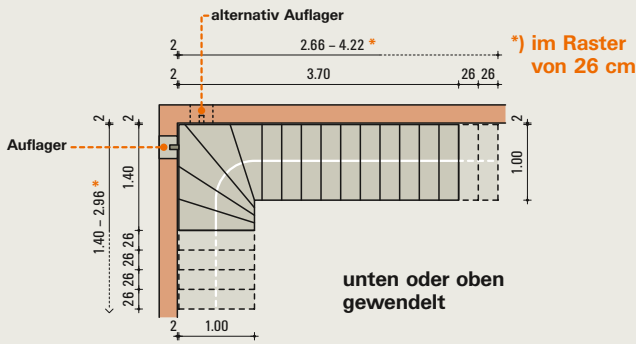
→ schalungsglatte Sichtflächen
 → nach Verspachtelung etwaiger Poren sofort streich- und tapezierfähig

Typen

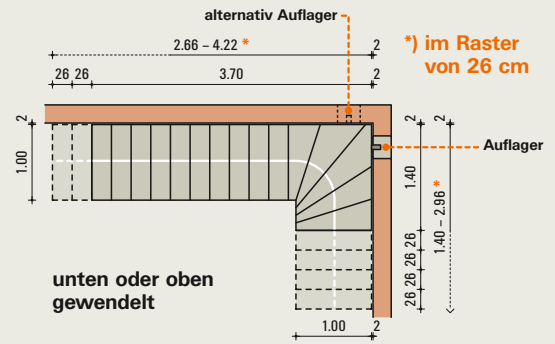
rechts- und linksgewendelt



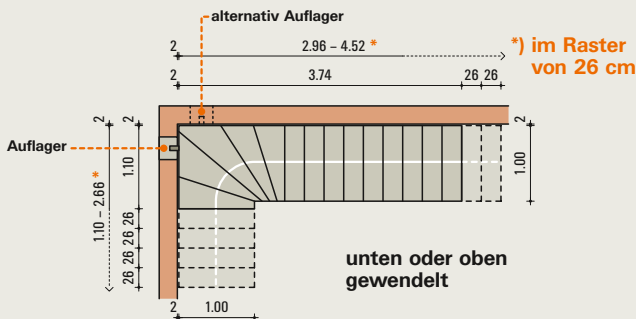
*) im Raster von 26 cm



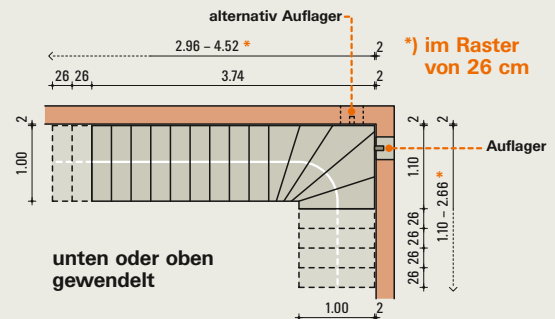
*) im Raster von 26 cm



*) im Raster von 26 cm



*) im Raster von 26 cm



*) im Raster von 26 cm

Ausschreibung / Angaben für die Herstellung

Lücking Fertigteiltreppen gewendelt

liefern in betongrau vom KG – EG
 EG – OG
 links gewendelt
 rechts gewendelt

Steigungsverhältnis
 18,3/26 cm
 18,9/26 cm

Laufbreite 1,00 m (. m)
 Treppenhausbreite m
 Anzahl/Steigungen Stck.
 Geschosshöhe(FFB – FFB) m
 Deckenstärke oben cm
 Deckenstärke unten cm
 Fußbodenaufbau oben cm
 Fußbodenaufbau unten cm
 Belagstärke (Treppe) cm
 Beton: Güteklasse C /

Oberseite abgerieben, Unterseite und Wange schalungsglatt jedoch nicht porenfrei.

Die Treppe ist für bauseitigen Belag vorgesehen.